

TRIAX SLIM DATASHEET



- Dati identificativi del prodotto / Product Specifications:

• Modello / Model:	TRIAX SLIM
• Utilizzazione tipica / Typical use:	Lighting
• Numero LED / Number of LEDs :	3 Pz



TRIAx SLIM DATASHEET

- Dati Prestazionali dell'apparecchio / Specifications:

• Descrizione / Description	Valori / Values Temperature Ta = 25°C	
• Potenza Nominale Assorbita (W) / Power consumption	3.6 W	
• Flusso Luminoso 1mt / Luminous flux 1 mt (lx)	CW 1018 lx (45°)	WW 783 lx (45°)
• Flusso Luminoso Emesso / Luminous flux (lm)	CW 322 lm	WW 249 lm
• Temperature di colore / Color temperature (K)	CW 6000 ± 500°K	WW 3650 ± 250°K
• Resa Cromatica / Color Render index	70	80
• Efficienza Luminosa / Luminous efficiency (lm/W)	89.4	69.2

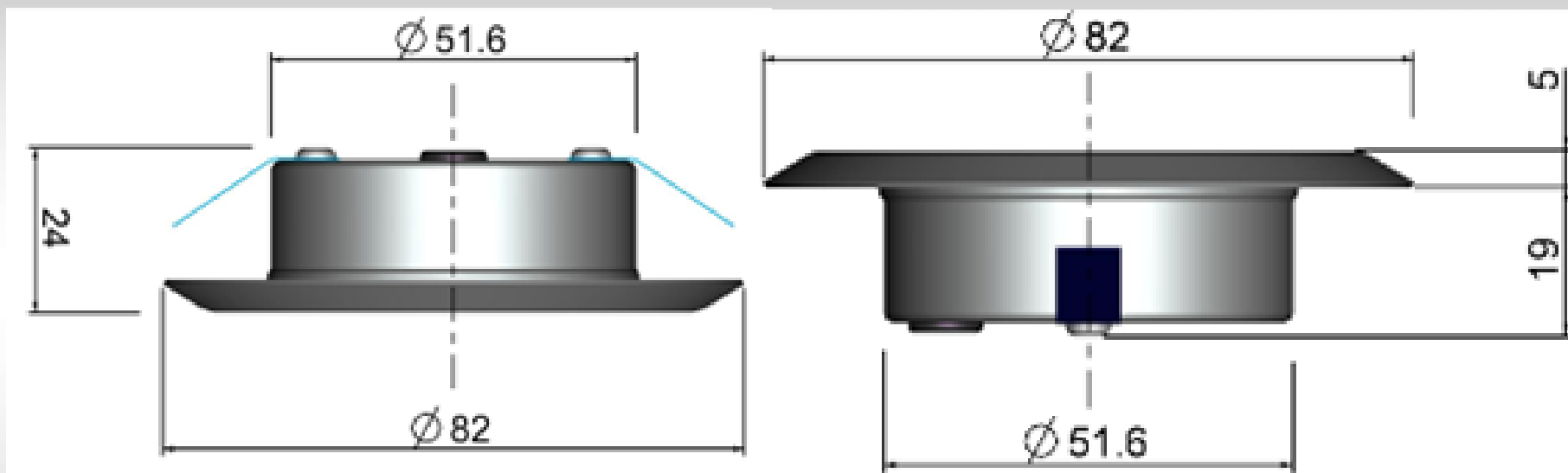


TRIAx SLIM DATASHEET

- Dati Caratteristici dell'apparecchio / Specifications:

• Tensione di Ingresso / Input Voltage	350mA costant current (12V)
• Peso / Weight	47 ± 5 g
• Apertura Fascio Luminoso / Beam Angle	25° - 45° - 90°
• Materiale del corpo / Body material	Alluminum
• Grado di protezione contro polveri e l'umidità / Degree of protection	IP20
• Possibilità di regolazione / Dimmable options	NO
• Sostituibilità del gruppo di alimentazione / Replacing Power Supply	SI
• Sostituibilità della sorgente elementare / Replacing LED	NO
• Imballo / Packaging	36 pcs per box (33.5 x 29 x 43.5mm)

- Dimensioni / Dimensions



$\varnothing 57$ mm per applicazioni su lamiera da 1mm max / for applications on metal sheet

$\varnothing 63$ mm per applicazioni su legno o cartongesso / for applications on wood or drywall